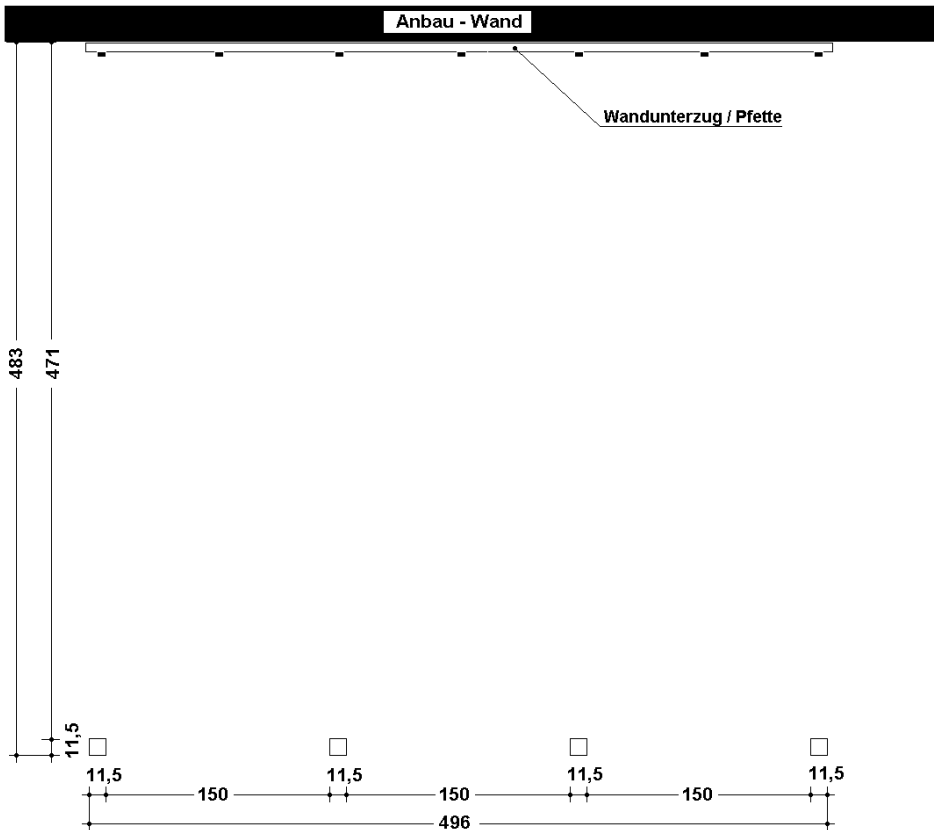
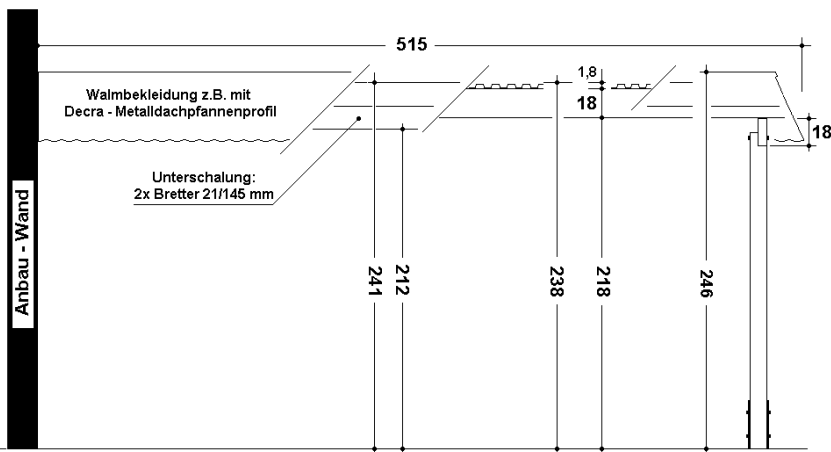


Seitenansicht

Dachgefälle $\geq 1,5^\circ$ durch Kürzen der Stützen -->



Pfostenplan



Vorderansicht / Schnitt

Doppel-Carport 5x5